

# SF<sub>6</sub>-Servicegerät Zum Füllen, Reinigen und Absaugen von SF<sub>6</sub>-Gas Typ GPU-S-2000

## Anwendungen

Füllen, Reinigen, Absaugen, Evakuieren und Belüften von gefüllten Schaltanlagen, Linearbeschleunigern und weiteren SF<sub>6</sub>-Gas gefüllten Betriebsmitteln

## Leistungsmerkmale

- Ölfreier Kompressor
- Ölfreier Vakuumkompressor
- Doppelte Reinigung von Partikeln, Feuchtigkeit und Zersetzungsprodukten
- Geringer Wartungsaufwand
- Bedienung über 10" Touchscreen



## Beschreibung

### Für jede Anforderung das richtige Gerät – Die GPU-Plattform

Die Gashandling-Geräte der GPU-Plattform ermöglichen den vollständigen Prozess von der Erstbefüllung bis zur Aufbereitung sicher und intuitiv durchzuführen.

Die Plattform ist in 4 Ausführungen unterteilt.

- Typ GPU-B-2000  
SF<sub>6</sub>-Servicegerät in vollautomatisierter Basisausführung
- Typ GPU-S-2000  
SF<sub>6</sub>-Servicegerät mit zusätzlicher SIL2-Sicherheitssteuerung
- Typ GPU-B-3000  
SF<sub>6</sub>-Servicegerät auf höchster Leistungsstufe
- Typ GPU-S-3000  
SF<sub>6</sub>-Servicegerät mit zusätzlicher SIL2-Sicherheitssteuerung und höchster Leistungsstufe

### SF<sub>6</sub>-Servicegerät mit 300-Liter-Tank

#### Extra hohe Sicherheit – Modellreihe S

Die Modelle GPU-S-2000 und GPU-S-3000 sind mit einer auf dem Markt einzigartigen, zusätzlichen SIL2-Sicherheitssteuerung ausgestattet. Durch diese sind Fehlbedienungen und der Austritt von SF<sub>6</sub>-Gas technisch ausgeschlossen.

Alle Modelle der GPU-Plattform sind optional mit einem Filterverfahren erhältlich, das es ermöglicht SF<sub>6</sub>-Gas direkt vor Ort auf den gewünschten Feuchtwert zu bringen.

Die SF<sub>6</sub>-Servicegeräte sind eine effiziente und zuverlässige Lösung, welche die gültigen IEC-Normen für den Umgang mit SF<sub>6</sub>-Gas übertreffen. Geringe Ausfallzeiten durch lange Wartungsintervalle von mehr als 2.500 Stunden machen sie zu einem Dauerläufer, der jederzeit einsatzbereit ist.

## Technische Daten

### Spannungsversorgung

Spannungsversorgung	
Option 1	AC 360 ... 440 V, 3-phasig, 50/60 Hz
Option 2	AC 220 ... 265 V, 3-phasig, 50/60 Hz
Option 3	AC 190 ... 230 V, 3-phasig, 50/60 Hz

### Ölfreier Kompressor (SF<sub>6</sub>-Gas)

Ölfreier Kompressor (SF <sub>6</sub> -Gas)	
Gasdurchsatz	9,8 m <sup>3</sup> /h (bei mittlerem Saugdruck)
Ausgangsdruck	50 bar abs.

### Ölfreier Vakuumpumpe (SF<sub>6</sub>-Gas)

Ölfreier Vakuumpumpe (SF <sub>6</sub> -Gas)		
	Gasdurchsatz	Endvakuum
Option 1	6 m <sup>3</sup> /h	< 1 mbar abs.
Option 2	10 m <sup>3</sup> /h	< 1 mbar abs.
Option 3	15 m <sup>3</sup> /h	< 1 mbar abs.

### Vakuumpumpe (Luft)

Vakuumpumpe (Luft)		
	Gasdurchsatz	Endvakuum
Option 1	25 m <sup>3</sup> /h	< 1 mbar abs.
Option 2	40 m <sup>3</sup> /h	< 1 mbar abs.
Option 3	63 m <sup>3</sup> /h	< 1 mbar abs.
Option 4	100 m <sup>3</sup> /h	< 1 mbar abs.

### Integrierter Tank, Speichervermögen

Integrierter Tank, Speichervermögen	
Option 1	ohne Tank
Option 2	300 Liter
Option 3	600 Liter
Option 4	Stauraum für 6 Gaszylinder

### Integrierte Gaszylinderwaage

Integrierte Gaszylinderwaage	
Option 1	ohne Waage
Option 2	Messbereich 0 ... 136 kg Tara-Funktion Genauigkeit ±30 g

### Anschlüsse

Anschlüsse	
GIS	1 Ventil DN 20, Druckbereich 0 ... 10 bar abs.
Gaszylinder	2 Ventile DN 20, Druckbereich 0 ... 50 bar abs.

### Sicherheitssysteme

Sicherheitssteuerung: Basierend auf SIL2-Komponenten  
SF<sub>6</sub>-Gaswarneinrichtung: 0 ... 2.000 ppm<sub>v</sub>, basierend auf IR-Technologie

### Filterelement

Molekularsieb, Aluminiumoxid, Partikelfilter 1 µm  
Max. Wasseraufnahme: 75 g

### Bedienelement

10" Touchscreen

### Zulässige Umgebungstemperatur

Betrieb: -10 ... 40 °C  
Lagerung: -20 ... +60 °C

### Zulässige Luftfeuchte

< 95 % r. F. (nicht kondensierend)

### Schutzart

IP42

### Gewicht

ca. 665 kg ohne Tank  
ca. 1.000 kg mit leerem 300-Liter-Tank  
ca. 1.300 kg mit leerem 600-Liter-Tank  
ca. 1.050 kg mit leerem Gaszylinderstauraum

### Reifen

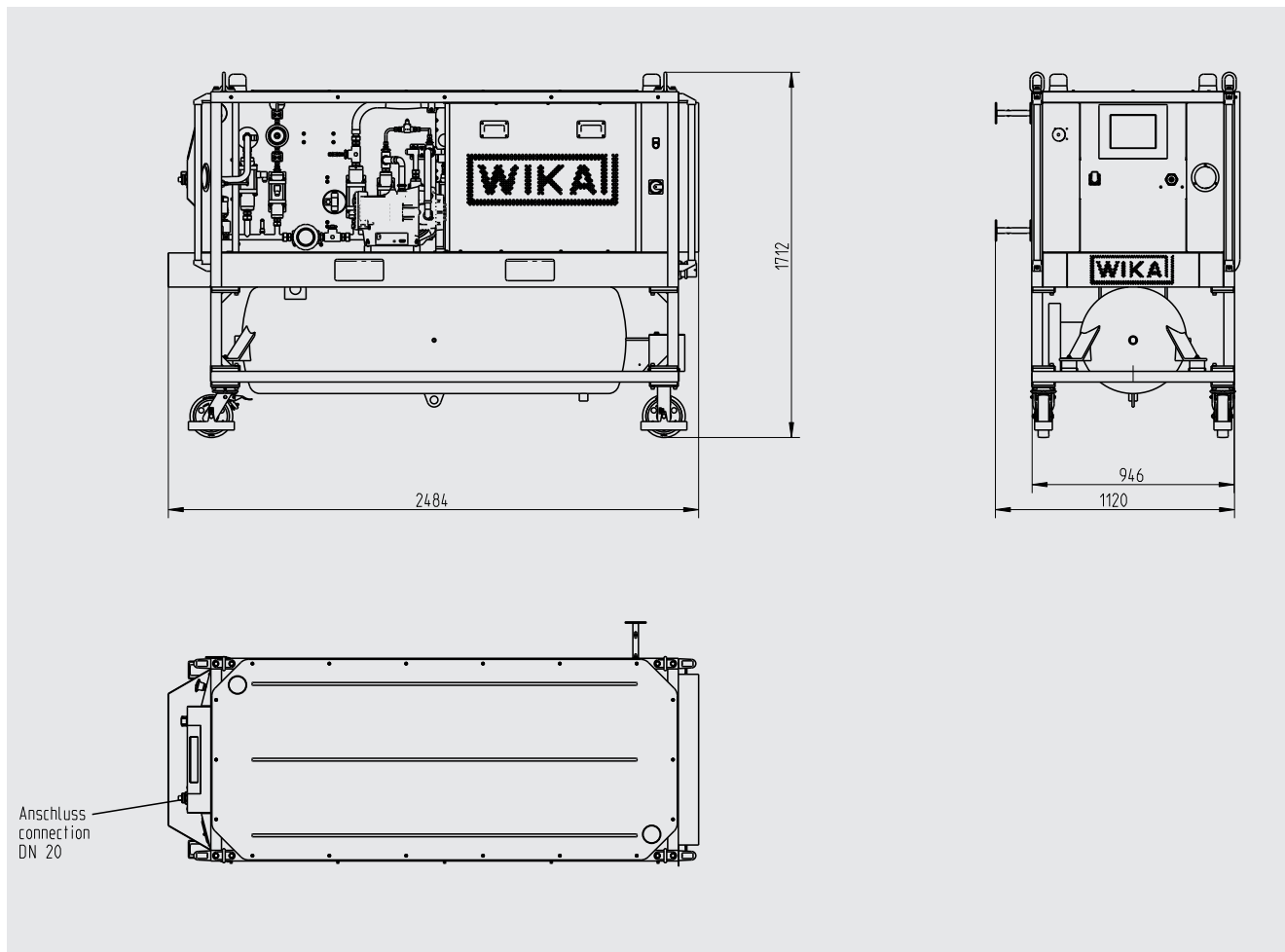
Vollgummi, Ø 200 mm, mit Überrollschutz

## Zulassungen

Logo	Beschreibung	Land
CE	<b>EU-Konformitätserklärung</b> <ul style="list-style-type: none"><li>■ EMV-Richtlinie, EN 61326 Emission (Gruppe 1, Klasse B) und Störfestigkeit (industrieller Bereich)</li><li>■ RoHS-Richtlinie</li><li>■ Maschinenrichtlinie</li></ul>	Europäische Union

Zulassungen und Zertifikate siehe Internetseite

## Abmessungen in mm



## Zubehör

Schläuche		Bestellnummer	
Nennweite	Länge	CrNi-Stahl	Gummi
DN 8	3 m	14294449	auf Anfrage
	5 m	14330878	auf Anfrage
	10 m	14335098	auf Anfrage
	15 m	14307929	auf Anfrage
DN 20	3 m	14290070	auf Anfrage
	5 m	14307900	auf Anfrage
	10 m	14327574	auf Anfrage
	15 m	14307926	auf Anfrage

Adapter	Bestellnummer
DN 8 (male) auf DN 20 (female), Messing	14096583
DN 8 (female) auf DN 20 (male), Messing	14284870

Ersatzteile und Service-Kits	Bestellnummer
Öl für Vakuumpumpe, 1 Liter	14199926
Filtereinsatz für GPF-10	14118800
Filtereinsatz für Partikelfilter	14140385
Service-Kit für Kompressor (SF <sub>6</sub> -Gas)	auf Anfrage (Seriennummer der Anlage wird benötigt)
Service-Kit für Vakuumpumpe (SF <sub>6</sub> -Gas)	auf Anfrage (Seriennummer der Anlage wird benötigt)
Service-Kit für Vakuumpumpe (Luft)	auf Anfrage (Seriennummer der Anlage wird benötigt)
Abdeckplane GPU-x-x000	14182499
Pavillon mit Seitenteilen für den Outdoor-Einsatz	14182512
Trailer	auf Anfrage