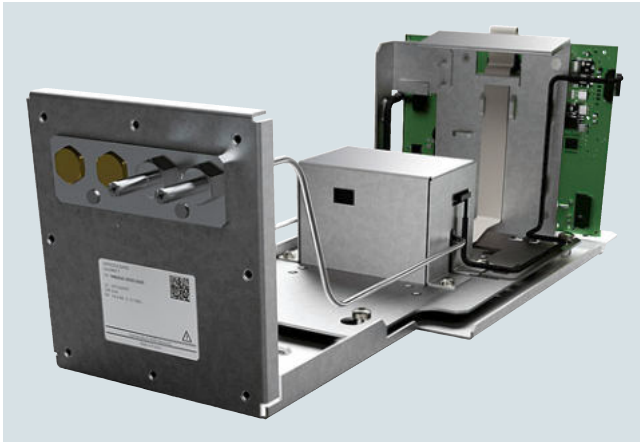


Übersicht



Das CALOMAT 7 Modul wird in erster Linie zur quantitativen Bestimmung von H₂ oder He in binären oder quasibinären nicht korrosiven Gasgemischen eingesetzt.

Es können auch Konzentrationen weiterer Gase gemessen werden, wenn sich ihre Wärmeleitfähigkeiten deutlich von denen ihrer Begleitgase unterscheiden wie Ar, CO₂, CH₄.

Nutzen

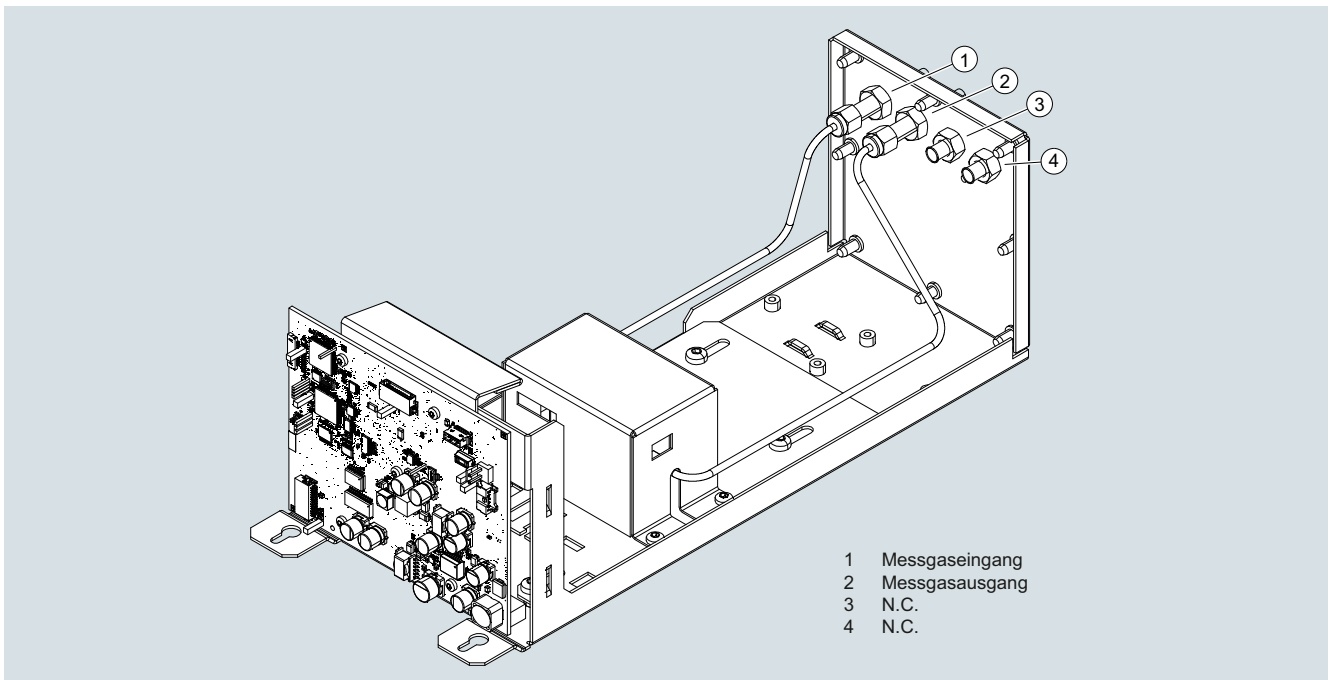
- Kleine T₉₀-Zeit durch mikromechanisch hergestellten Si-Sensor
- Universell einsetzbare Hardwarebasis, hohe Messbereichsdynamik (z. B. 0 bis 0,5 %, 0 bis 100 %, 95 bis 100 % H₂)
- Offene Schnittstellenarchitektur (analog, digital, Ethernet)
- SIMATIC PDM Netzwerk für Wartungs- und Serviceinformationen (Option)
- Einleiten brennbarer Gas möglich

Anwendungsbereich

Einsatzbereiche

- Reingaskontrolle (0 bis 0,5 % H₂ in Ar)
- Schutzgasüberwachung (0 bis 2 % He in N₂)
- Hydro-Argongaskontrolle (0 bis 25 % H₂ in Ar)
- Formiergaskontrolle (0 bis 25 % H₂ in N₂)
- Gasherstellung:
 - 0 bis 2 % He in N₂
 - 0 bis 10 % Ar in O₂
- Chemieapplikationen:
 - 0 bis 2 % H₂ in NH₃
 - 50 bis 70 % H₂ in N₂
- Holzvergasung (0 bis 30 % H₂ in CO/CO₂/CH₄)
- Gichtgasmessung (0 bis 5 % H₂ in CO/CO₂/CH₄/N₂)
- Konvertergas (0 bis 20 % H₂ in CO/CO₂)

Aufbau



- 1 Messgaseingang
- 2 Messgasausgang
- 3 N.C.
- 4 N.C.

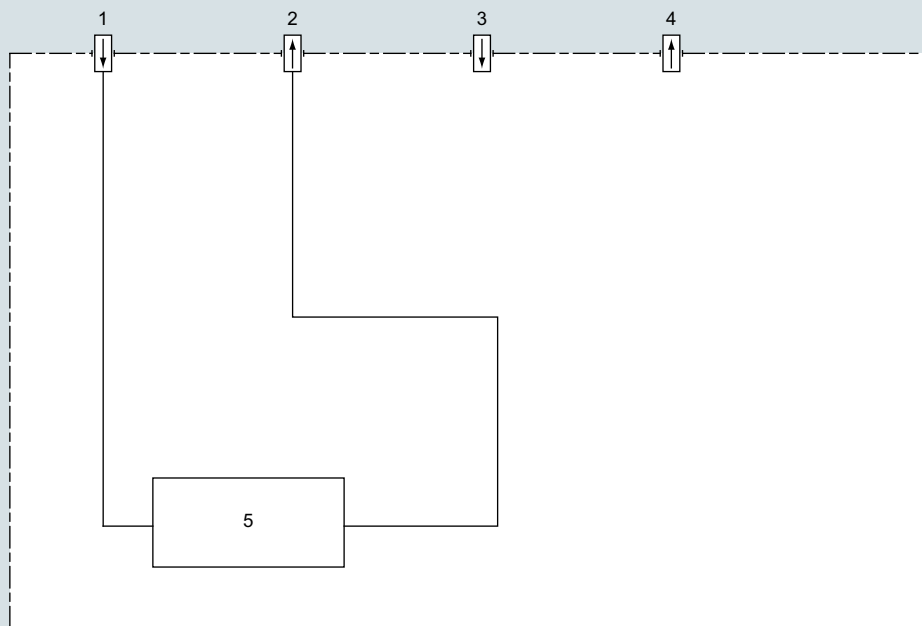
Aufbau CALOMAT 7

Extraktive kontinuierliche Prozess-Gasanalytik

SIPROCESS GA700

CALOMAT 7 Modul

Gaslauf



- 1 Messgaseingang
- 2 Messgasausgang
- 3 nicht belegt
- 4 nicht belegt
- 5 Sensormodul

CALOMAT 7, Gaslauf

Arbeitsweise

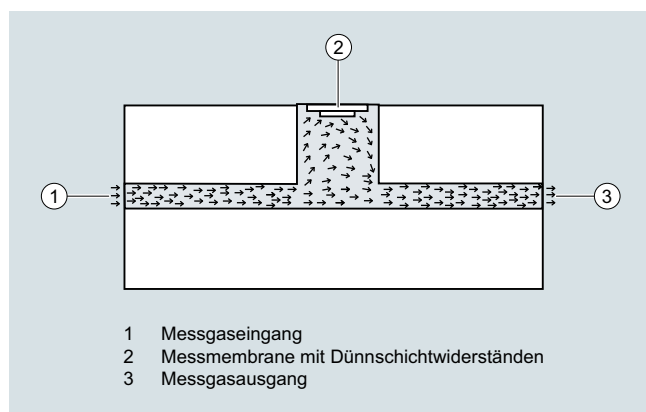
Die Messungen beruhen auf der unterschiedlichen Wärmeleitfähigkeit von Gasen. CALOMAT 7 Module arbeiten mit einem mikromechanisch hergestellten Si-Chip, dessen Messmembran mit Dünnschichtwiderständen versehen ist.

Die in der Membran enthaltenen Widerstände werden auf konstante Temperatur geregelt. Die dazu benötigte Stromstärke schwankt entsprechend der Wärmeleitfähigkeit des Messgases. Der so ermittelte Rohwert wird elektronisch weiterverarbeitet und dient der Berechnung der Gaskonzentration.

Um den Einfluss der Umgebungstemperatur zu unterdrücken, befindet sich der Sensor in einem thermostatisierten Edelstahlgehäuse. Um Strömungseinflüsse auszuschließen, ist der Sensor in einer Bohrung seitlich zum Strömungskanal angebracht.

Hinweis

Die Messgase müssen den Analysengeräten staubfrei zugeführt werden. Kondensatbildung (Taupunkt Messgas < Umgebungstemperatur) in den Messkammern ist zu vermeiden. Daher ist in den meisten Anwendungsfällen der Einsatz einer der Messaufgaben angepasste Gasaufbereitung notwendig.



CALOMAT 7, Arbeitsweise

Wesentliche Merkmale

- Vier Messbereiche frei parametrierbar, auch mit unterdrücktem Nullpunkt, alle Messbereiche linear
- Kleinste Messspannen bis zu 0,5 % H₂ (bei unterdrücktem Nullpunkt: 95 bis 100 % H₂) möglich
- Automatische oder manuelle Messbereichsumschaltung wählbar; außerdem ist Fernumschaltung möglich
- Messwertspeicherung während des Justierens möglich
- In weiten Grenzen wählbare Zeitkonstanten (statische/dynamische Rauschunterdrückung); d. h. die Ansprechzeit des Geräts kann an die jeweilige Messaufgabe angepasst werden
- Kurze Ansprechzeit
- Geringe Langzeitdrift
- Messstellenumschaltung für bis zu 6 Messstellen (parametrierbar)
- Messbereichskennung
- Messstellenkennung
- Externer Druckaufnehmer anschließbar – zur Korrektur von Messgasdruckschwankungen
- Parametrierbare automatische Messbereichsjustierung
- Bedienung in Anlehnung an die NAMUR-Empfehlung

Quereinflüsse

Um die Quereinflüsse von Begleitgasen mit mehreren Quergaskomponenten zu bestimmen, müssen Sie die Messgaszusammensetzung kennen. Die nachfolgende Tabelle enthält die Nullpunktversätze für das Trägergas N₂ als H₂-Äquivalentwerte bei 10 % Quergas.

Quergas	H ₂ -Äquivalentwerte bei 10 % Quergas
CH ₄	+1,77 %
C ₂ H ₆	+0,47 %
C ₃ H ₈	-0,28 %
CO	-0,10 %
CO ₂	-0,84 %
O ₂	+0,19 %
N ₂ O	-0,83 %
NH ₃	+1,45 %
Ar	-1,22 %
He	+6,32 %
SF ₆	-2,15 %
SO ₂	-1,47 %
Synth. Luft	+0,40 %
H ₂ O (3 %)	+0,38 %

Nullpunktversatz im System H₂ in N₂

Wenn Sie Begleitgaskonzentrationen ≠ 10 % verwenden, können Sie näherungsweise das entsprechend Vielfache des jeweiligen Tabellenwerts ansetzen. Dieses Vorgehen gilt je nach Gasart für einen Begleitgaskonzentrationsbereich bis etwa 25 %.

Bei vielen Gasgemischen weist die Wärmeleitfähigkeit ein nicht lineares Verhalten auf. Sogar doppeldeutige Messergebnisse können in bestimmten Konzentrationsbereichen auftreten, z. B. bei H₂ in He-Gemischen.

Außer dem Nullpunktversatz kann das Begleitgas auch den Kennlinienverlauf beeinflussen. Bei den meisten Gasen ist der Einfluss auf den Kennlinienverlauf jedoch vernachlässigbar.

Extraktive kontinuierliche Prozess-Gasanalytik

SIPROCESS GA700

CALOMAT 7 Modul

1

Technische Daten

Die Technischen Daten sind angelehnt an die Definitionen der DIN EN 61207-1.

Wenn nicht anders angegeben, beziehen sich die unten aufgeführten Daten auf folgende Messbedingungen:

Umgebungstemperatur	25 °C
Umgebungsdruck	Atmosphärisch (ca. 1 000 hPa)
Messgasdurchfluss	0,6 l/min (bzw. NI/min)
Bezugsapplikation	H ₂ in N ₂ *
Aufbauort	Vibrations- und erschütterungsfrei

* Bei anderen Gasgemischen können die Technischen Daten beim Zeit- und Messverhalten sowie bei den Einflussgrößen teilweise erheblich abweichen.

Allgemeines	
Gewicht	Ca. 3 kg
Messbereiche	
Anzahl der Messbereiche	Max. 4; frei parametrierbar
In den Messbereichen parametrierbar	
• Kleinstmögliche Messspanne	0,5 % H ₂ in N ₂
• Größtmögliche Messspanne	100 % H ₂ in N ₂
• Kleinstmögliche Messspanne mit unterdrücktem Nullpunkt	5 % (z. B. 95 % ... 100 %) H ₂ in N ₂
Gasgangsbedingungen	
Messgasdruck	700 ... 1 200 hPa (abs.)
Druckverlust zwischen Messgasein- und Messgasausgang	< 50 hPa bei 1,5 l/min
Messgasdurchfluss	30 ... 90 l/h (0,5 ... 1,5 l/min)
Messgastemperatur	0 ... 70 °C
Messgasfeuchtigkeit (rel. Feuchte)	< 90 % (Betauung im Gasweg ist zu vermeiden)
Temperatur Messkammer	
Standardvariante	Ca. 72 °C
Zeitverhalten	
Anwärmzeit bei Raumtemperatur	< 30 min (max. Genauigkeit nach 2 h)
Ansprechverhalten	
• Anzeigeverzögerung T ₉₀ bei einer geräteinternen Signaldämpfung (Tiefpassfilter) von 1 s	< 2,5 s
• Totzeit (T ₁₀) bei 1 l/min	< 0,5 s
• Einstellbarer Signaldämpfungsbereich	0 ... 100 s
Messverhalten	
Ausgangssignalschwankung bei einer geräteinternen Signaldämpfung von 1 s	≤ ± 0,5 % der kleinsten Messspanne lt. Modulschild (σ < ± 8,33 vpm H ₂)
Nachweisgrenze	≤ 1 % der kleinsten Messspanne lt. Modulschild
Messwertdrift	≤ ± 1 %/Woche der kleinsten Messspanne lt. Modulschild bzw. ≤ 50 vpm H ₂ /Woche; es gilt der jeweils größere Wert
Wiederholpräzision	≤ ± 1 % der aktuellen Messspanne bzw. 100 vpm H ₂
Linearitätsabweichung	≤ ± 1 % der aktuellen Messspanne bzw. 100 vpm H ₂

Einflussgrößen	
Umgebungstemperatur	≤ ± 0,5 % ¹⁾ /10 K der jeweiligen Messspanne bzw. ≤ ± 50 vpm H ₂ /10 K
Messgasdruck	≤ ± 0,5 % ¹⁾ der jeweiligen Messspanne/1 % Druckänderung bzw. ≤ ± 50 vpm H ₂ /1 % Druckänderung
Messgasdurchfluss	≤ ± 0,2 % der kleinstmöglichen Messspanne bei einer Durchflussänderung von 1 dl/min innerhalb des zulässigen Durchflussbereichs
Begleitgase (Quergase)	Die Quergasempfindlichkeit ist applikationsabhängig und muss außer bei der Applikation Gichtgas / Konvertergas / Holzvergasung (vorjustiert) im Einzelfall bestimmt werden.
Versorgungsspannung	≤ ± 0,1 % des Kennlinienendwerts (innerhalb des Nenngebrauchsbereichs)
Elektrische Ein- und Ausgänge	
Analog- und Digitalschnittstellen	Siehe Grundgerät
Klimatische Bedingungen	
Lagerung und Transport	-30 ... 70 °C
Zulässige Umgebungstemperatur (bei Betrieb im Grundgerät) ²⁾	0 ... 50 °C
Relative Luftfeuchtigkeit (RH) bei Lagerung, Transport oder Betrieb	< 90 % (Betauung an den eingebauten Komponenten ist zu vermeiden)
Gasanschlüsse	
Anschlussstutzen	Rohrstutzen mit Außendurchmesser 6 mm
Werkstoffe messgasberührte Teile	
Gasanschluss	Edelstahl Werkstoff-Nr. 1.4571
Klemmringe und Überwurfmutter (Satz)	Edelstahl Werkstoff-Nr. 1.4401
Messgasrohre	Edelstahl Werkstoff-Nr. 1.4404
Sensoraufnahmeblock	Edelstahl Werkstoff-Nr. 1.4571
Sensor	Si, SiO _x N _y , Au, Epoxidharz, Glas
Dichtung, im Sensormodul enthalten	Perfluorelastomer FFKM

¹⁾ Werte kleiner als die Nachweisgrenze sind nicht sinnvoll.

²⁾ Einschränkung bei Einbau eines ULTRAMAT 7 Moduls: 5 ... 45 °C

Auswahl- und Bestelldaten	Artikel-Nr.
CALOMAT 7 Modul zur Messung von Gasen in binären oder quasibinären Gasgemischen ☞ Klicken Sie auf die Artikel-Nr. zur Online-Konfiguration im PIA Life Cycle Portal.	7MB3040- - 0 nicht kombinierbar
<u>Modulausführung</u> Standardmodul für Einschub- und Wandgerät	0
<u>Messkomponente, korrosive Gemische</u> Nur nicht korrosive Gemische	X
<u>Messbereich, korrosive Gemische</u> Nur nicht korrosive Gemische	X
<u>Material Gasweg</u> Edelstahl	0
<u>Vergleichsgaskammer</u> Keine	0
<u>Messkomponente, nicht-korrosive Gemische</u> H ₂ in N ₂ H ₂ in Ar He in N ₂ He in Ar He in H ₂ Ar in N ₂ Ar in O ₂ CH ₄ in N ₂ CH ₄ in Ar CO ₂ in N ₂ Spezielle Ausführung: H ₂ in N ₂ (bei Gichtgas, Konvertergas, Holzvergasung)	A B C D E F G H J K Q
<u>Kleinster Messbereich</u>	A
<u>Größter Messbereich</u>	A B C D E F
0 ... 0,5 %	A
0 ... 1 %	A B
0 ... 2 %	A B C
0 ... 5 %	A B C D
0 ... 10 %	A B C D E
0 ... 10 %	A B C D E F
<u>Ausführung</u> Standard	0

Auswahl- und Bestelldaten	Kurzangabe
<u>Weitere Ausführungen</u> Artikel-Nr. mit "-Z" ergänzen und Kurzangabe hinzufügen	
<u>Einstellungen</u> Clean für O ₂ -Service (spezial-gereinigter Gasweg)	B06
Messbereichsangabe im Klartext, falls von Standardeinstellung abweichend	Y11
Grundgerät-Modul-Zuordnungsnummer	D00 ... D99

Bestellbeispiel

CALOMAT 7-Modul eingebaut im Wandgehäuse

7MB3000-3FX00-1AA0-Z+D12

7MB3040-0XX00-0BB0-Z+D12

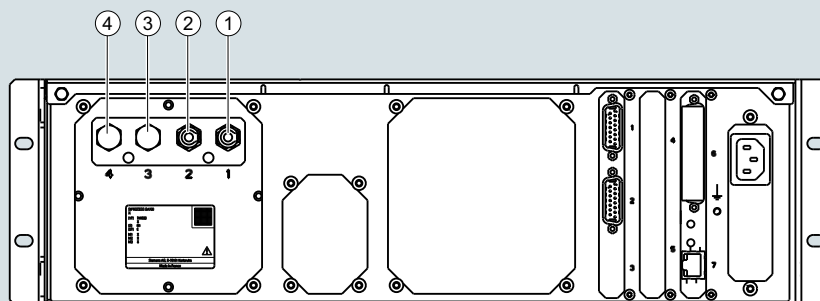
Extraktive kontinuierliche Prozess-Gasanalytik

SIPROCESS GA700

CALOMAT 7 Modul

Schaltpläne

Gasanschlüsse

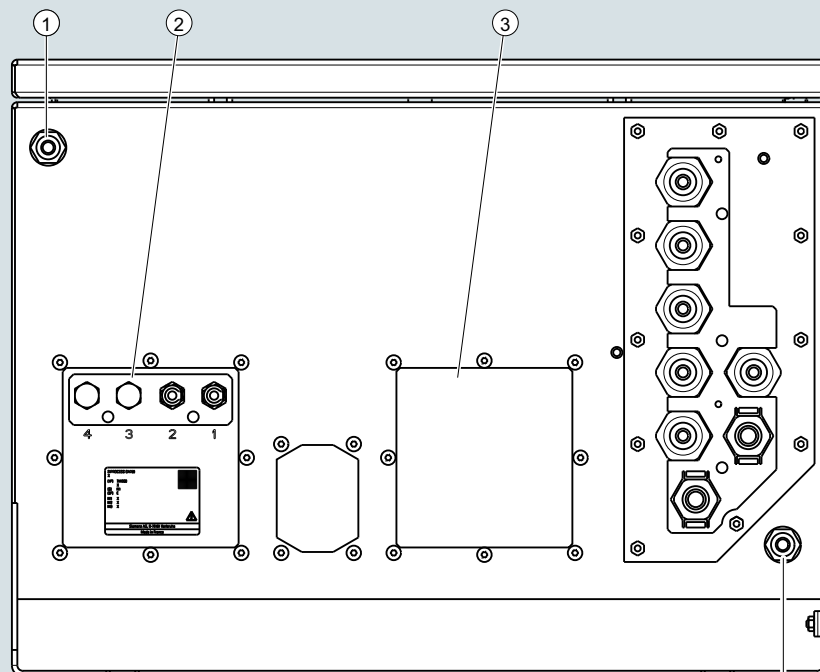


- 1 Messgaseingang
- 2 Messgasausgang
- 3 N.C.
- 4 N.C.

Gasanschlüsse CALOMAT 7

Die Messgasanschlüsse bestehen aus Edelstahl W.-Nr. 1.4571 und sind als Anschlussstutzen mit einem Rohrdurchmesser von 6 mm ausgeführt.

Wandgerät



- ① Spülgasstutzen
- ② Einbauplatz Modul 1: CALOMAT 7
- ③ Einbauplatz Modul 2

Wandgerät, Unterseite

Aufbau

Gasweg		ULTRAMAT 7	OXYMAT 7	CALOMAT 7
Verschlaucht (Viton)	Durchführung	–	PVDF	–
	Schlauch	–	FKM (Viton)	–
	Messkammer	–	Edelstahl 1.4571	–
	Stützen (Messkammer)	–	Edelstahl 1.4571	–
	Drossel	–	PTFE (Teflon)	–
	O-Ring	–	FKM (Viton)	–
	Verrohrt (Edelstahl)	Durchführung	Edelstahl 1.4571	Edelstahl 1.4571
Rohr		Edelstahl 1.4571	Edelstahl 1.4404	Edelstahl 1.4404
Messkammer				
• Korpus		Aluminium	Edelstahl 1.4571	–
• Auskleidung		Aluminium oder Tantal	–	–
• Fenster		CaF ₂ , Kleber: E353	–	–
Sensoraufnahmeblock		–	–	Edelstahl 1.4571
Sensor		–	–	Si, SiO _x N _y , AU, Epoxydharz, Glas
Messgasdrossel		–	Edelstahl 1.4571	–
O-Ringe	FKM (Viton) oder FFKM (Kalrez 6375)	FKM (Viton) oder FFKM (Kalrez 6375)	FFKM (Kalrez 6375)	
Verrohrt (Hastelloy)	Durchführung	Hastelloy C22	Hastelloy C22	–
	Rohr	Hastelloy C22	Hastelloy C22	–
	Messkammer			
	• Korpus	Aluminium	Hastelloy C22	–
	• Auskleidung	Tantal	–	–
	• Fenster	CaF ₂ , Kleber: E353	–	–
	Messgasdrossel	–	Hastelloy C22	–
	O-Ringe	FKM (Viton) oder FFKM (Kalrez 6375)	FFKM (Kalrez 6375)	–