

## HySense QT 206

### CAN Turbinen-Volumenstromsensor



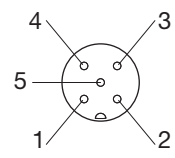
Auf der Basis unserer hochpräzisen Turbinen-Volumenstromsensoren mit Innengewinde-Anschluss nach DIN ISO 228 für Wasser und wasserähnliche Medien wurde eine Version für den CAN Bus adaptiert.

Die Turbinen sind mit Gleitlagern ausgestattet und werkseitig für Wasser bei 1 cSt kalibriert. Optional sind andere Kalibrierviskositäten möglich.

#### Eigenschaften

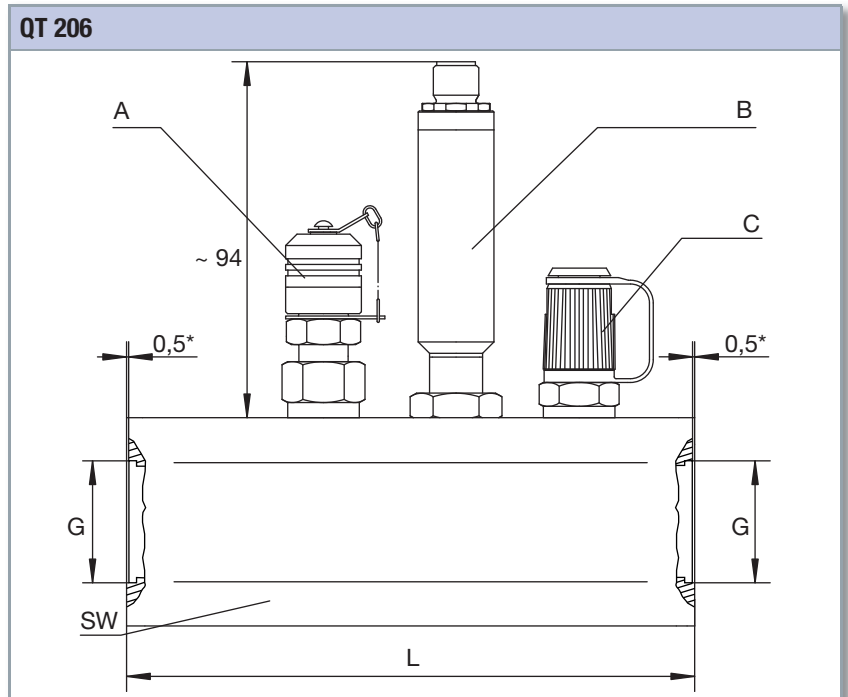
Messprinzip	Strömung
Viskositätsbereich	1 ... 10 mm <sup>2</sup> /s (cSt)
Mediumtemperatur	max. +120 °C
Umgebungstemperatur	-20 ... +85 °C
Lagertemperatur	-20 ... +85 °C
Ausgangssignal	CANopen
Versorgungsspannung Ub	8,5 ... 30 VDC
Elektrischer Messanschluss	5-poliger Gerätestecker, M12 x 1
Schutzart (EN 60529 / IEC 529)	IP 67 (verschraubt)
Anzugmoment Signalabgriff	10 Nm (± 2 Nm)
Kalibrierviskosität	30 mm <sup>2</sup> /s (cSt)
Werkstoff Turbinengehäuse	Edelstahl, passiviert (X12CrNi18 8)
Werkstoff Turbinenrad	1.4122 (für Messbereich 1,0 ... 10 l/min) 1.0718 (für alle anderen Messbereiche)
Werkstoff Dichtungen	FKM
Werkstoff Gehäuse Aufnehmer	3.1645
Eigenstromaufnahme	max. 50 mA @ 24 VDC
Schnittstelle	CANopen (CIA-DS-301)
CAN Standard	2.0A (opt. 2.0B)
Übertragungsrate	20 ... 1.000 kBit/s
Gemessene Frequenz (Hz)	Bytes 0 ... 3
Gemessener Durchfluss (l/min)	Bytes 4 ... 7
Auflösung	drei Stellen nach dem Komma
Passendes Messkabel	CAN Kabel

#### Anschlussbelegung

	CANopen
	Pin 1 = CAN_SHLD
	Pin 2 = CAN_V+
	Pin 3 = CAN_GND
	Pin 4 = CAN_H
	Pin 5 = CAN_L

# HySense QT 206

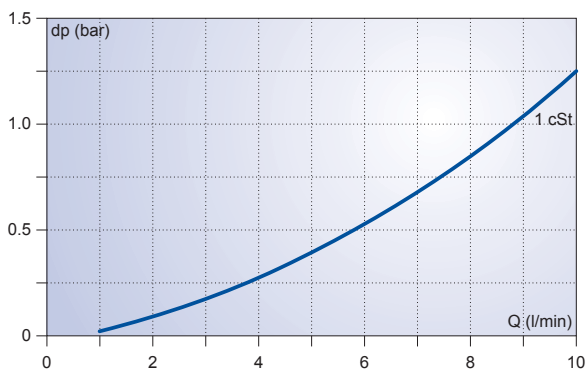
Messbereich	Zulässiger Betriebsdruck		Fehlergrenze	Gewicht	Bestellnummer
	l/min	bar			
1,0 ... 10,0	420	42	± 1,0 %	746	33C7-01-35.001
2,0 ... 75,0	420	42	± 0,5 %	1.990	33C7-70-35.001G
9 ... 300	420	42	± 0,5 %	3.590	33C7-71-35.001G
16 ... 600	350	35	± 0,5 %	4.043	33C7-72-35.001G



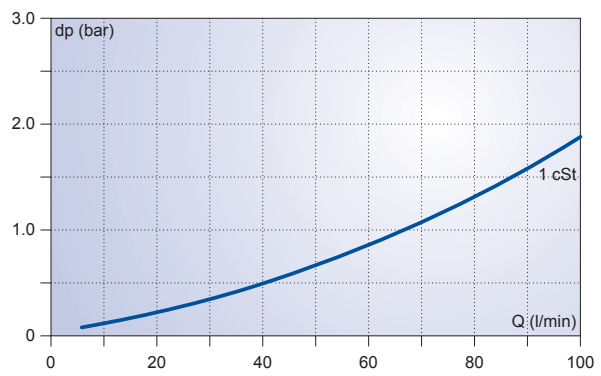
- A MINIMESS® p/T-Messkupplung für Druck und Temperatur, Reihe 1620
- B Induktivempfänger / Verstärker
- C MINIMESS® Messkupplung, Reihe 1620
- \* Tiefe der Anspiegelung

Messbereich	SW	L	G
l/min		mm	
1 ... 10	27	120	ISO 228-G <sup>1</sup> / <sub>4</sub>
2 ... 75	46	130	ISO 228-G <sup>3</sup> / <sub>4</sub>
9 ... 300	55	150	ISO 228-G1
16 ... 600	60	174	ISO 228-G1 <sup>1</sup> / <sub>4</sub>

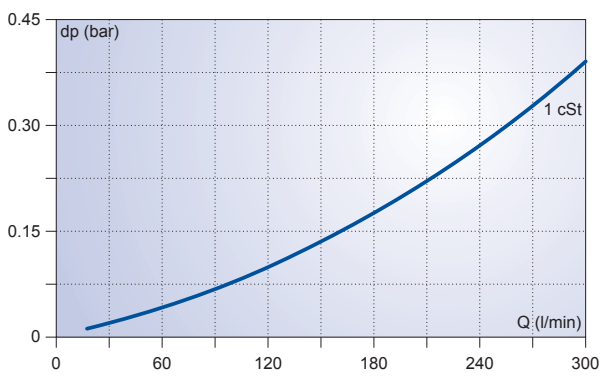
**Q = 1,0 ... 10 l/min**



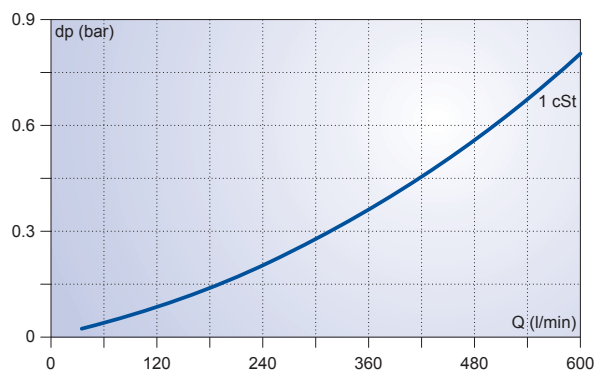
**Q = 7,5 ... 100 l/min**



**Q = 9/15 ... 300 l/min**



**Q = 16/25 ... 600 l/min**



## Notizen