



# HySense QL 100 / QL 110

## Turbinen-Volumenstromsensor mit Belastungsventil



### Eigenschaften

Messprinzip	Strömung
Viskositätsbereich	1 ... 100 mm <sup>2</sup> /s (cSt)
Mediumtemperatur	max. +120 °C
Umgebungstemperatur	-20 ... +85 °C (kurzfristig bis +100 °C)
Lagertemperatur	-20 ... +85 °C
Ausgangssignal	Frequenz (Rechtecksignal) / 4 ... 20 mA
Versorgungsspannung U <sub>b</sub>	12 ... 24 VDC
Fehlergrenze	± 2,5 % vom Momentanwert
Elektrischer Messanschluss	5-poliger Gerätestecker, M16 x 0,75
Schutzart (EN 60529 / IEC 529)	IP 40
Anzugsmoment Signalabgriff	10 Nm (± 2 Nm)
Kalibrierviskosität	30 mm <sup>2</sup> /s (cSt)
Werkstoff Turbinengehäuse	Aluminium (AlZnMgCu 1,5)
Werkstoff Turbinenrad	1.0718
Werkstoff Dichtungen	FKM
Werkstoff Gehäuse Aufnehmer	3.1645 (QL 100) / 1.4301 (QL 110)
Passendes Messkabel	MK 01

### Anschlussbelegung

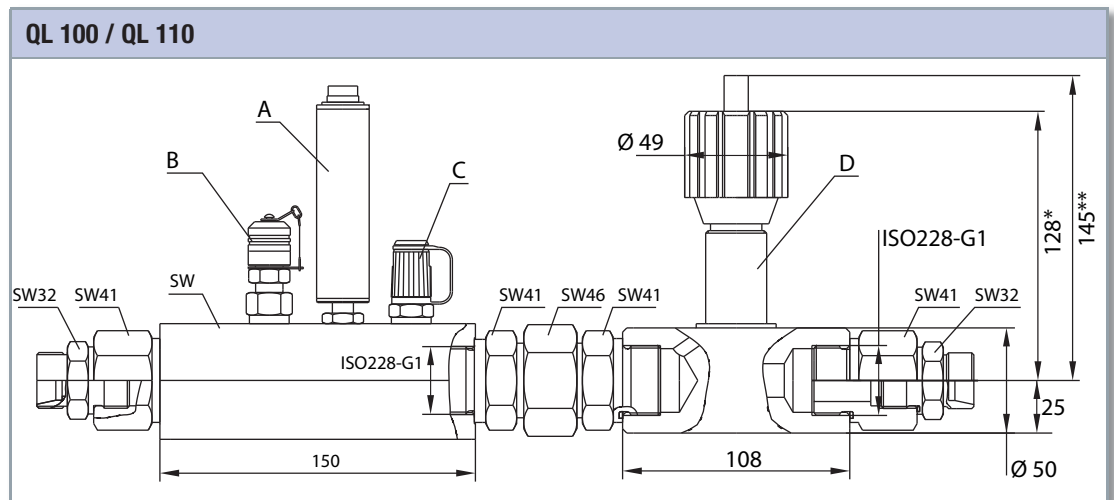
	QL 100 (Frequenz)	QL 110 (4 ... 20 mA)
	Pin 1 = Signal +	Pin 1 = Signal +
	Pin 2 = - U <sub>b</sub> / Signal - / GND	Pin 2 = Signal - / GND
	Pin 3 = + U <sub>b</sub>	Pin 3 = + U <sub>b</sub>
	Pin 4 = frei	Pin 4 = frei
	Pin 5 = frei	Pin 5 = frei

Version	Messbereich	Zulässiger Betriebsdruck		Gewicht	Bestellnummer
	l/min	bar	MPa		
QL 100	15 ... 300	350	35	4.324	31VB-71-35.030
QL 110	15 ... 300	350	35	4.461	31GB-71-35.030



# HySense QL 100 / QL 110

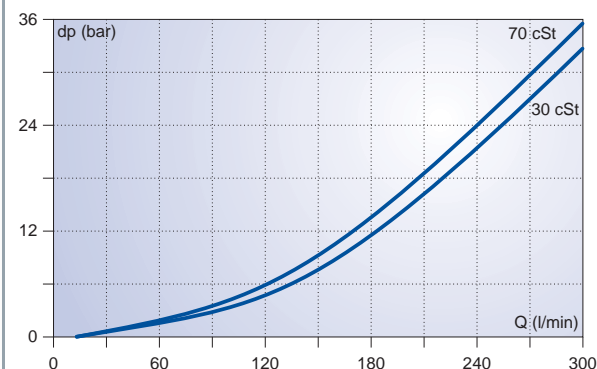
## Abmessungen und delta-P Kurve



Aufschlüsselung „L“ und „G“ siehe Bestelldaten

- A f/I-Wandler 4 ... 20 mA
- B MINIMESS® p/T-Messkupplung für Druck und Temperatur, Reihe 1620
- C MINIMESS® Messkupplung, Reihe 1215
- D Drosselventil NG 20
- \* geschlossen
- \*\* geöffnet

### Q = 15 ... 300 l/min





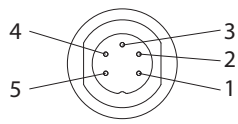
# HySense QL 200

Turbinen-Volumenstromsensor mit Belastungsventil



70

Eigenschaften	
Messprinzip	Strömung
Viskositätsbereich	1 ... 100 mm <sup>2</sup> /s (cSt)
Mediumtemperatur	max. +120 °C
Umgebungstemperatur	-20 ... +85 °C (kurzfristig bis +100 °C)
Lagertemperatur	-20 ... +85 °C
Ausgangssignal	Frequenz (Rechtecksignal)
Versorgungsspannung U <sub>b</sub>	6,5 ... 30 VDC
Fehlergrenze	± 2,5 % vom Momentanwert
Elektrischer Messanschluss	5-poliger Gerätestecker, M16 x 0,75
Mechanischer Messanschluss	ISO228-G1¼
Schutzart (EN 60529 / IEC 529)	IP 40
Anzugsmoment Signalabgriff	10 Nm (± 2 Nm)
Kalibrierviskosität	30 mm <sup>2</sup> /s (cSt)
Werkstoff Turbinengehäuse	Aluminium (3.4365)
Werkstoff Turbinenrad	1.0718
Werkstoff Dichtungen	FKM
Werkstoff Gehäuse Aufnehmer	3.1645
Passendes Messkabel	MK 01

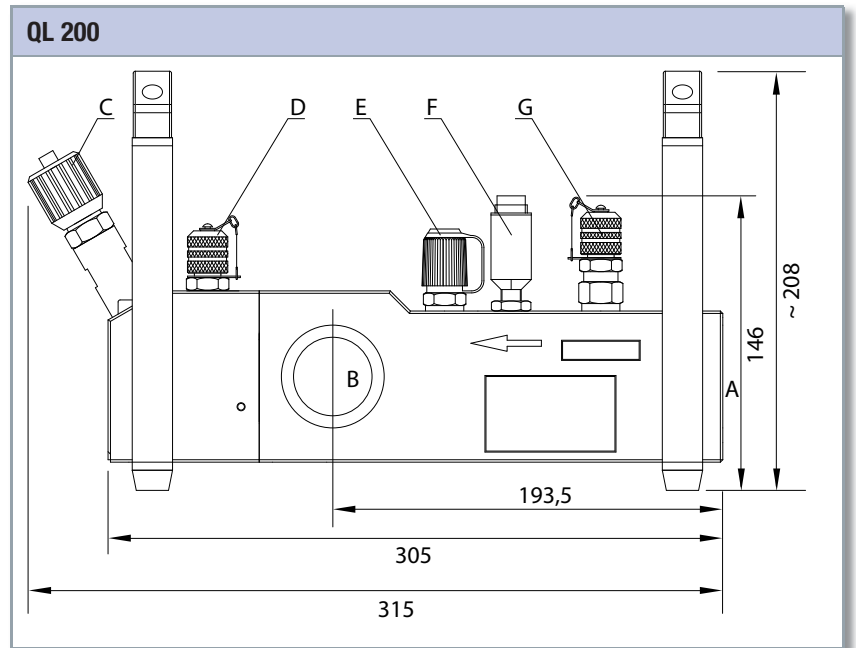
Anschlussbelegung	Frequenz (Rechtecksignal)
	Pin 1 = Signal +
	Pin 2 = - U <sub>b</sub> / Signal - / GND
	Pin 3 = + U <sub>b</sub>
	Pin 4 = frei
	Pin 5 = frei

Messbereich	Zulässiger Betriebsdruck		Gewicht	Bestellnummer
	bar	MPa		
16 ... 600	420	42	6.516	31VB-72-35.030A2



# HySense QL 200

## Abmessungen und delta-P Kurven



- A Anschluss Einlauf
- B Anschluss Auslauf
- C Drosselventil für kontinuierliche Druckeinstellung
- D MINIMESS® Messkupplung für Entlüftung, Reihe 1620
- E MINIMESS® Messkupplung, Reihe 1620
- F Induktivaufnehmer
- G MINIMESS® p/T-Messkupplung, Reihe 1620

### Q = 12 ... 600 l/min

