



HySense PO 180

Positionssensor mit Messeil

Hochgenaue Positionsbestimmung

Der HySense PO 180 arbeitet nach dem Messeilprinzip, ist einfach zu montieren und benötigt keine Linearführung. Er eignet sich für den Einsatz an Lastkränen, hydraulischen Pressen und sonstigen Einrichtungen, an denen Wege gemessen oder Positionsveränderungen erfaßt werden müssen. Alle mechanischen und elektronischen Komponenten sind durch ein Gehäuse geschützt.

Das Messeilprinzip – Ein speziell gefertigtes und kalibriertes Messeil ist straff um eine hochpräzise Seiltrommel gewickelt, die durch einen Federmotor entgegen der Auszugsrichtung angetrieben wird. Durch den Aufspulvorgang wird die lineare Bewegung durch den Sensor in ein elektrisches Signal umgewandelt.

Wesentliche Vorteile – Der Sensor ist kompakt gebaut, hochauflösend und sehr genau. Er verfügt über hohe Dynamik und ist unempfindlich gegenüber Umwelteinflüssen.

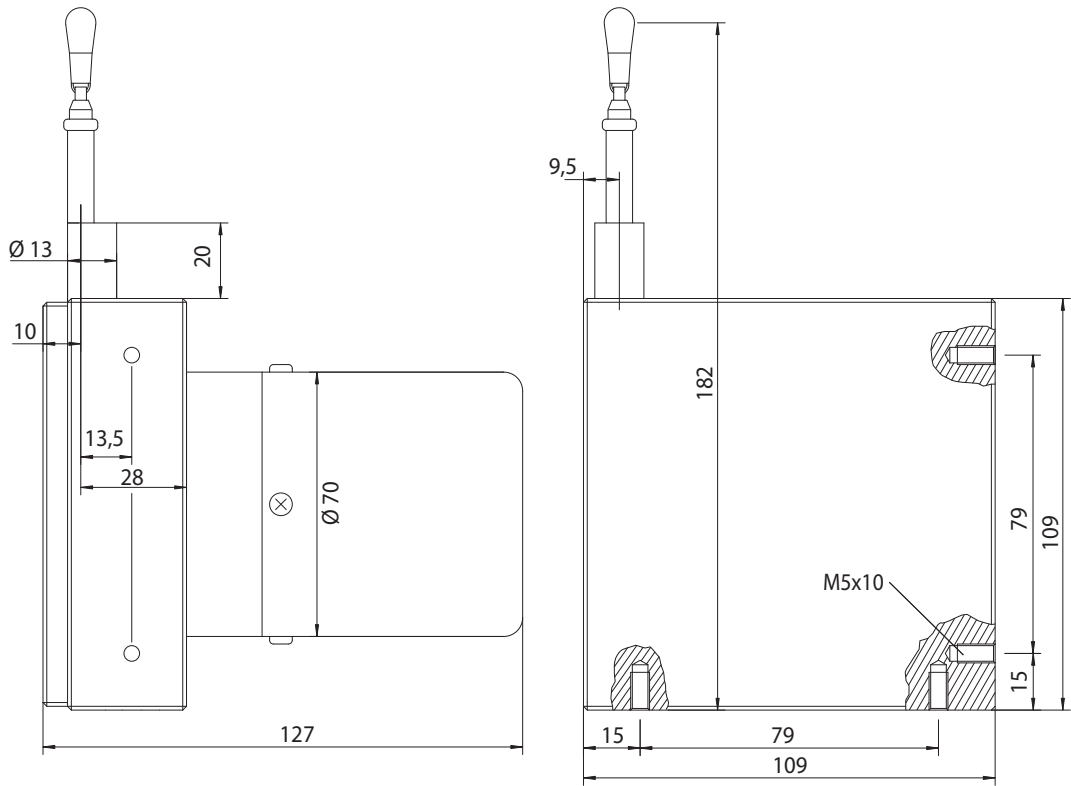
Beim Einsatz des PO 100 muss unbedingt beachtet werden: Der Seilaustrittswinkel zum Gehäuse muß unbedingt 90° betragen. Ansonsten kann es zur Reibung des Messeiles am Gehäuse kommen, was erhöhten Verschleiss zur Folge hat. Der Sensor sollte nach oben gegen Schmutz und Spritzwasser geschützt werden und das Messeil nicht in unmittelbarer Nähe eines Maschinen- oder Geräteteiles verlaufen. Zudem sollte das Messeil niemals plötzlich gelöst werden und dann ruckartig ins Gehäuse eingezogen werden.

Eigenschaften	
Messprinzip	Messeil
Ausgangssignal	4 ... 20 mA
Schutzart (EN 60529 / IEC 529)	IP 65 (nur mit zugehöriger Kabeldose)
Werkstoff Gehäuse / Messeil	Aluminium und Edelstahl / Edelstahl
Signalart	Zweileiter
Versorgungsspannung U_b	12 ... 27 VDC
Stromaufnahme	max. 35 mA
Temperaturkoeffizient	$\pm 0,01$ % / K
Nichtlinearität	$< \pm 0,1$ % vom Messbereich
Ausgangsrauschen	50 mVeff
Auflösung	quasi unendlich
Umgebungstemperatur	-20 ... +85 °C
Lagertemperatur	-20 ... +85 °C
EMV Prüfung	IEC 1000-4-2, -4, -5
Vibrationsfestigkeit	auf Anfrage
Schockfestigkeit	auf Anfrage

Anschlussbelegung	4 ... 20 mA
	Pin 1 = + U_b / Signal +
	Pin 2 = - U_b / Signal -
	Pin 3 – 8 = frei

Messbereich	max. Auszugskraft	max. Einzugskraft	Maß A	Gewicht	Bestellnummer
mm	N	N	mm	g	
0 ... 100	4,7	3,0	8,0	800	3183-13-03.37
0 ... 375	7,4	3,9	12,5	800	3183-13-05.37
0 ... 1.000	5,3	2,9	8,0	800	3183-13-02.37
0 ... 3.000	6,2	3,0	10,0	1.550	3183-12-02.37

PO 180 • Messbereich 0 ... 3.000 mm



PO 180 • übrige Messbereiche

