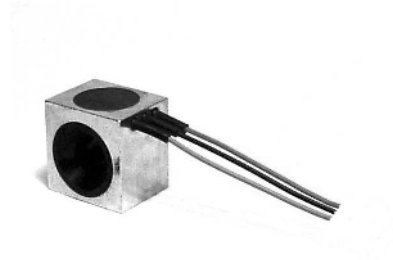


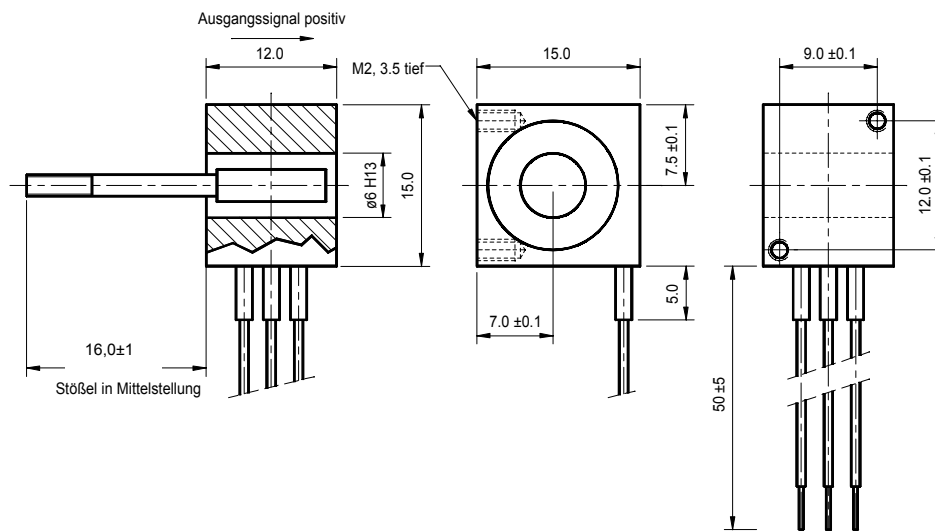
## Induktiver Wegaufnehmer

Modell **ISM205.3(4).2(1)**

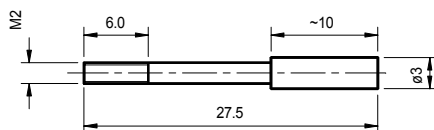
- Meßweg  $\pm 1,5\text{mm}$  ( $\pm 2\text{mm}$ )
- Linearität  $\pm 0,5\%$  ( $\pm 0,25\%$ )
- Empfindlichkeitsabweichung  $\pm 10\%$
- Kynar-Litzen 50mm
- 3mm Kern mit Messing-Stiel M2



Maße in mm



Stößel



Anschlußbelegung

