

Kühlelement für Druckmessgeräte aus Edelstahl

Besonderheiten

Einteilige Ausführung
Effektive Temperaturreduzierung bei kurzer Baulänge

Anwendung

Druckmessgeräte sind je nach Spezifikation vor hohen Prozesstemperaturen zu schützen, damit keine Schäden an den Messgeräten auftreten und die Messergebnisse nicht verfälscht werden.

Das Kühlelement hat auf Grund seiner konstruktiven Geometrie eine große Oberfläche, über welche anstehende Temperatur durch die Luftzirkulation und Wärmestrahlung schnell an die Umgebungsluft abgegeben wird.

Da bei Druckmessungen das Messmedium nur ansteht und nicht durchströmt, ist selbst eine kurze Baulänge schon sehr effektiv.

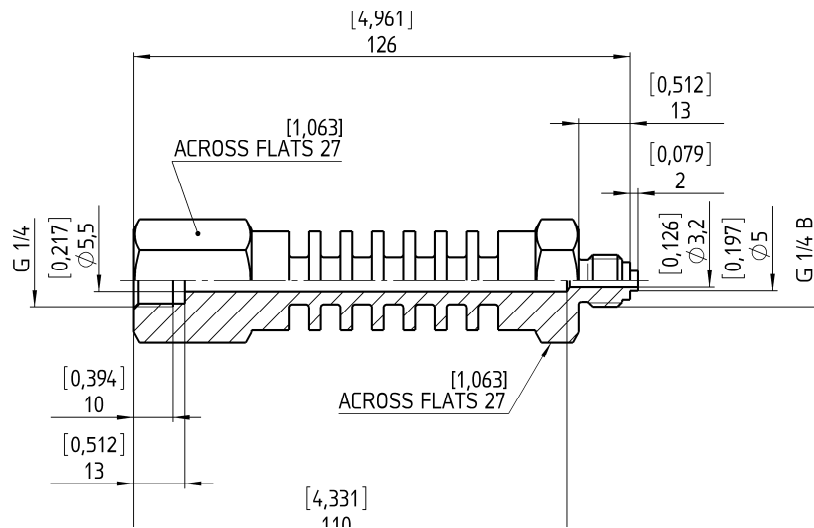
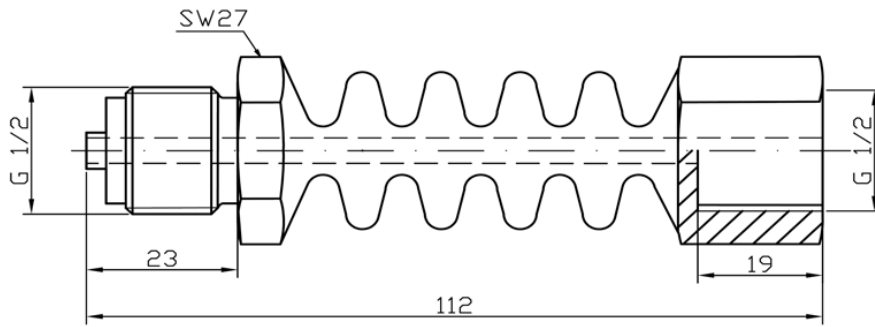
Einsatzbereiche

Maschinen- und Anlagenbau
Energieversorgung
chemische und petrochemische Industrie
Pharmazie

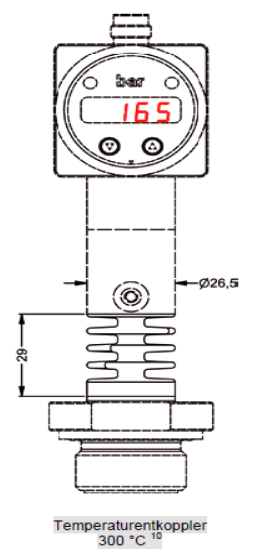
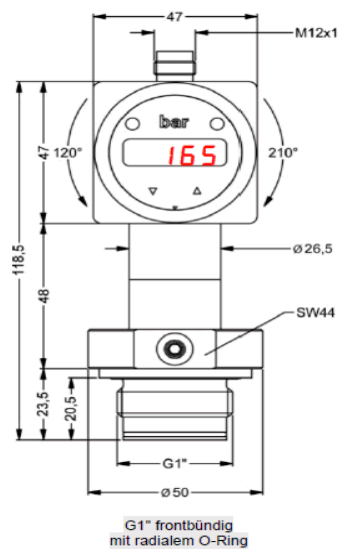
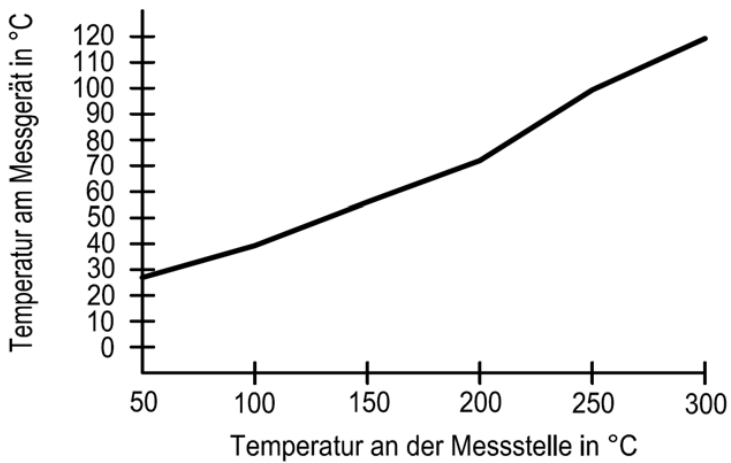


Typ	IKE 153
Nenndruck	PN 400
Material	CrNi-Stahl
Messgeräteanschluss	G 1/2 Innengewinde
Prozessanschluss	G 1/2 B
Temperatur	Medium: -40°C bis 300°C
Gewicht	0,3 kg

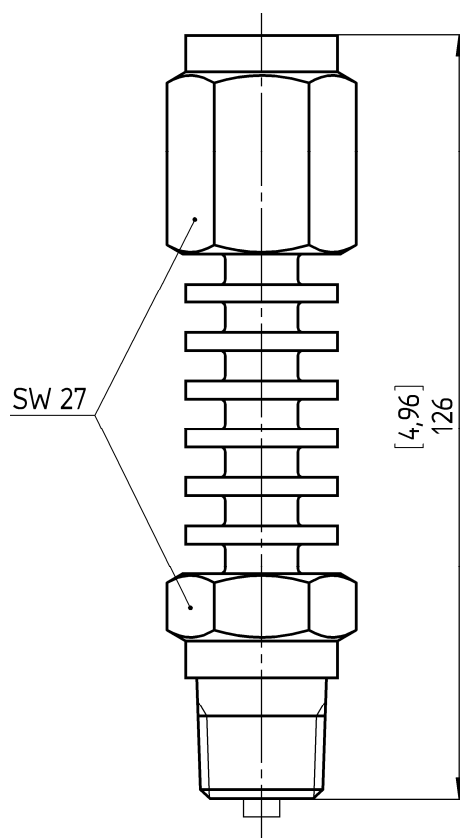
Bauformen und Abmessungen



Temperaturverhalten bei Umgebungstemperatur 20°C



Kühlelement für Druckmessgeräte



Anschlussgewinde	Werkstoff	Bestell-Nr.
		Länge L = 126 mm
G ½	Edelstahl	G12M=COOLR=SS=G12F=126
G¼	Edelstahl	G14M=COOLR=SS=G14F=126
½ NPT	Edelstahl	N12M=COOLR=SS=N12F=126
¼ NPT	Edelstahl	N14M=COOLR=SS=N14F=126

Einzelteile	Edelstahl
	DIN-Werkstoffnummer
Rohr	1.4571 (316Ti)
Kapillare	1.4571 (316Ti)
Anschlusszapfen	1.4571 (316Ti)
Anschlussmuffe	1.4571 (316Ti)