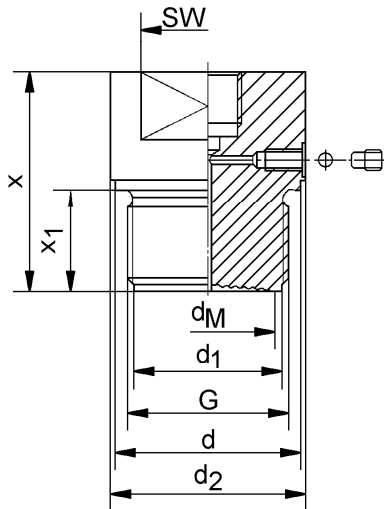
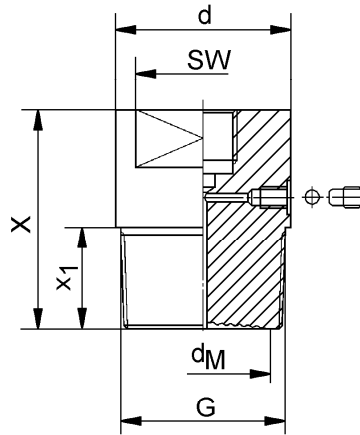


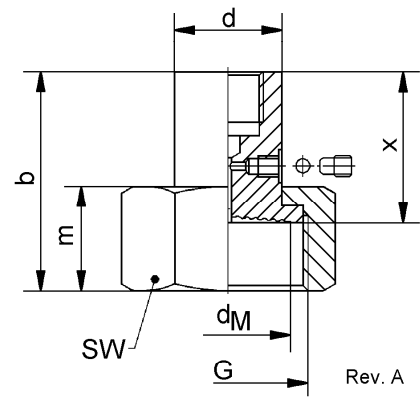
Type DSS13



Type DSS14



Type DSS15



Type DSS13								
G	PN	d	d ₁	d ₂	d _M	x	x ₁	SW
G ½ B		--	18		16	55		27
G ¾ B		32	22	--	20	56	20	32
G 1 B	600	39	29		28	55	21	41
G 1½ B		55	44	58	38	65		50
G 2 B		68	56	78	46	70	30	65

Type DSS14							
G	PN	d	d _M	x	x ₁	SW	
½ NPT				54	19	27	
¾ NPT		--	16	60	25		
1 NPT	600		24		28	41	
1½ NPT		52	32	65		46	
2 NPT		78	38		30	65	

Type DSS15							
G	PN	d	d _M	x	b ±1	m ±1	SW
G 1	600	23,5	24	30	49,5	28,5	41
G 1¼		30	28	45	65	30,5	50
G 1½		32	34			31	55
G 2	40	40	46	50	72,5	35	70

Prozeßanschluß / process connection / raccord process

Anschluß wählen

Ausführung / execution / version

Ausführung wählen

Material Membran / diaphragm material / matière membrane

Material wählen

Material Gehäuseteil / body material / matière boîtier

Material wählen

Instrumentenanschluß / instrument connection / raccord instrument

Anschluß wählen

Druckstufe / rating / pression

Druckstufe wählen

 Zusammenbau / mounting on / montage complète

"Copyright reserved"

Customers Order No.		Customers Name		Manufacturer Order No.		Page	
				BS		1 / 1	
Date of issue	Rev.	Diaphragm Seal DSS13, DSS14, DSS15					
02.07.2009	-						